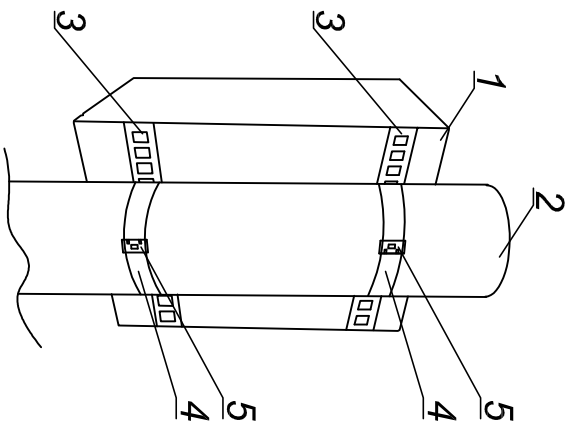


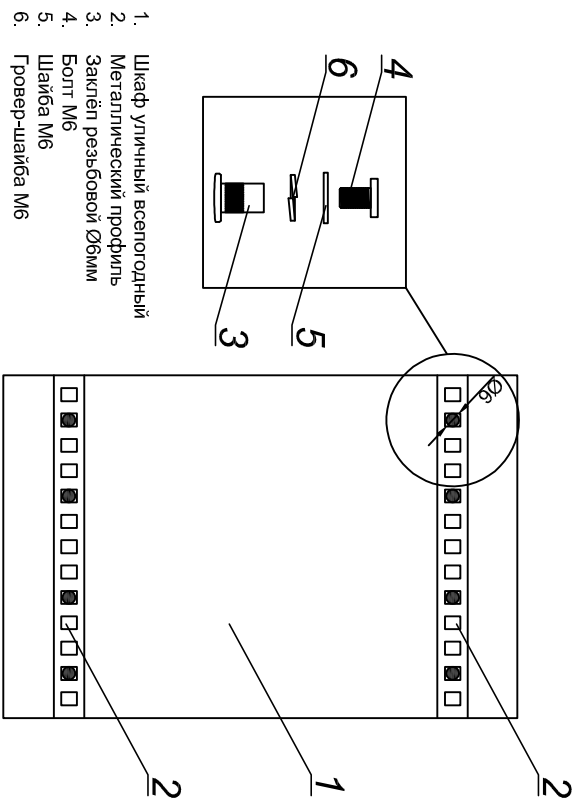
Способ крепления всепогодного шкафа на столбе



1. Шкаф удлиненный всепогодный
2. Столб
3. Металлический профиль
4. Лента бандажная
5. Замок для бандажной ленты

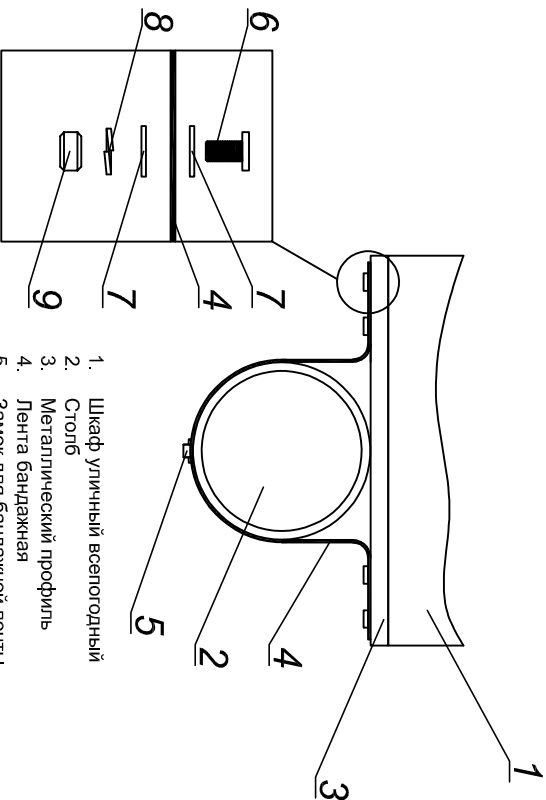
Примечание:
Ленту бандажную натянуть с помощью натяжителя ремня (не входит в комплект поставки)

Шкаф всепогодный с креплением. Вид сзади



1. Шкаф удлиненный всепогодный
2. Металлический профиль
3. Заклёп резьбовой Ø6мм
4. Болт М6
5. Шайба М6
6. Гровер-шайба М6

Способ крепления бандажной ленты к металлическому профилю. Вид сверху



1. Шкаф удлиненный всепогодный
2. Столб
3. Металлический профиль
4. Лента бандажная
5. Замок для бандажной ленты
6. Болт М8
7. Шайба М8
8. Гровер-шайба М8
9. Гайка М8